

otio 



Notice réf: 500191

Introduction	4
Consignes de sécurité	5
Description	6
Installation	7
Spécifications	10
En savoir plus	11

FR

Bouton de sonnette filaire lumineux

Afin d'optimiser l'installation de votre produit, nous vous remercions de lire attentivement les recommandations présentes dans cette notice et de la conserver durant toute la durée de vie de votre produit.

Introduction

Vous venez d'acquérir un bouton sonnette filaire Otio et nous vous en remercions.

Ce bouton de sonnette peut être associé au carillon référence 500101 (carillon filaire à piles) ou référence 500102 (carillon filaire avec transformateur 8V intégré) de la gamme Otio.

Consignes de sécurité

Avant de procéder à l'installation, veuillez noter les avertissements de sécurité suivants :

- Suivez toujours les conseils du fabricant lorsque vous utilisez des outils électriques et portez des équipements de protection appropriés (par exemple des lunettes) lorsque vous percez les trous, etc.
- Avant de percer des trous dans les murs, vérifiez qu'il n'y ait pas la présence de câbles électriques et de conduites d'eau cachés.
- Veuillez à ne pas raccorder le bouton de sonnette sur une alimentation 230V.
- L'installation doit être réalisée dans les règles de l'art. Le bouton de sonnette est compatible avec tout carillon filaire fonctionnant sur piles ou en 1-24V.
- S'assurer que le bouton de sonnette soit positionné à l'abri de l'eau / pluie.

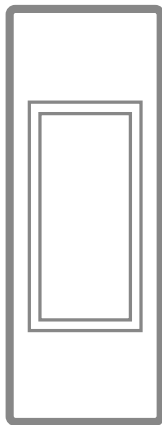
Description

Contenu du pack :

- 1 Quick Start Guide
- 1 Bouton de sonnette
- 1 Kit de fixation (Chevilles, vis)



x1



x1



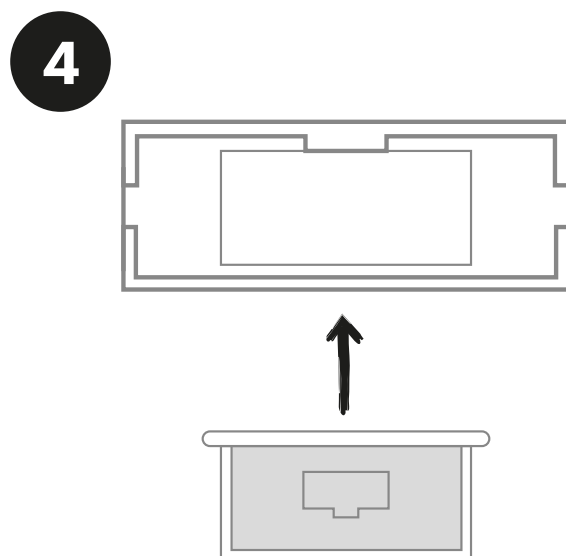
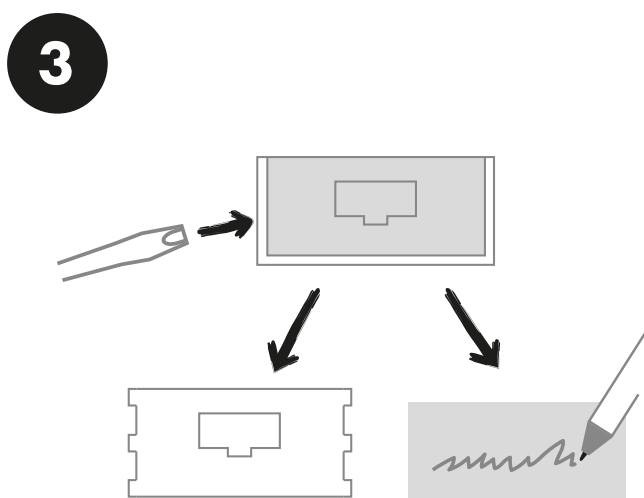
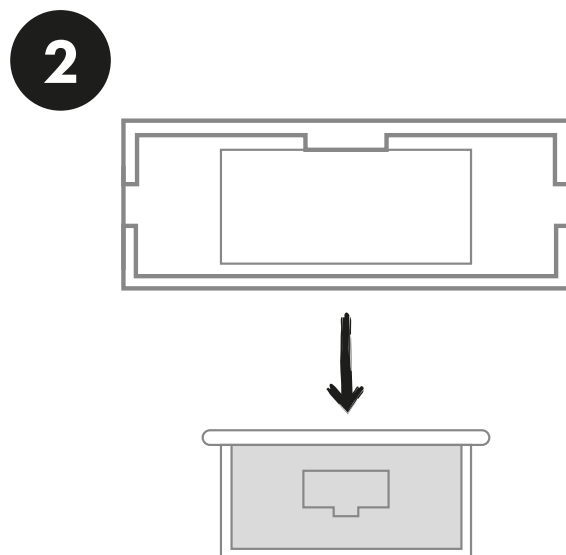
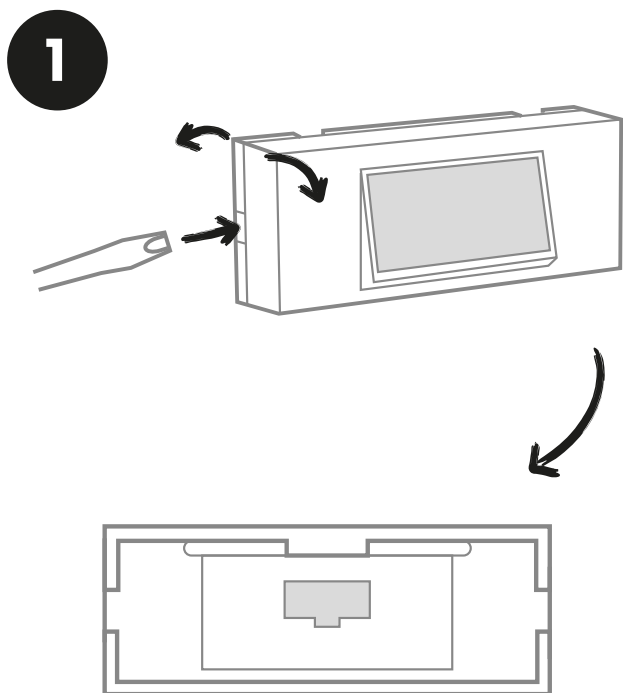
x2



x2

Installation

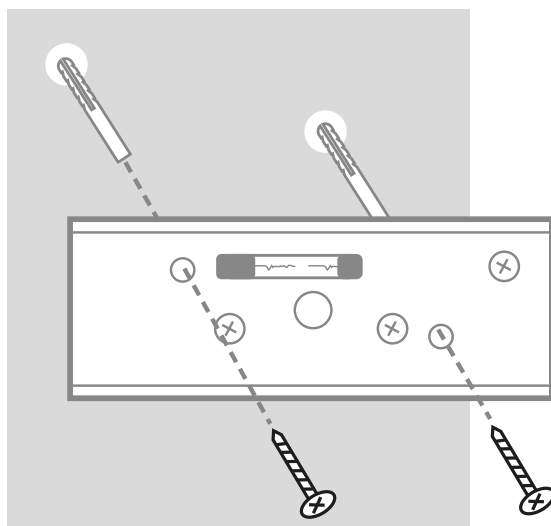
Ouverture du porte nom:



Installation

Installation:

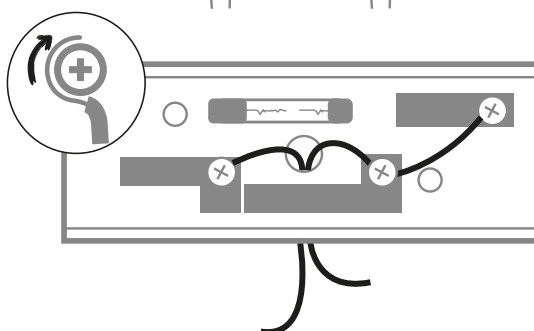
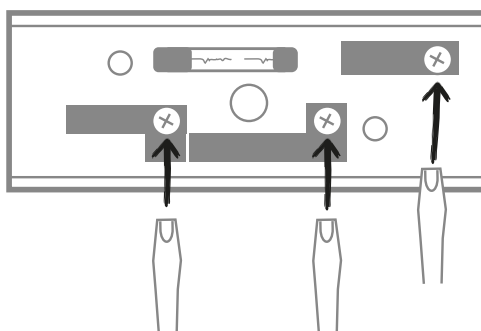
5



Raccordement électrique:

a. avec rétroéclairage:

6

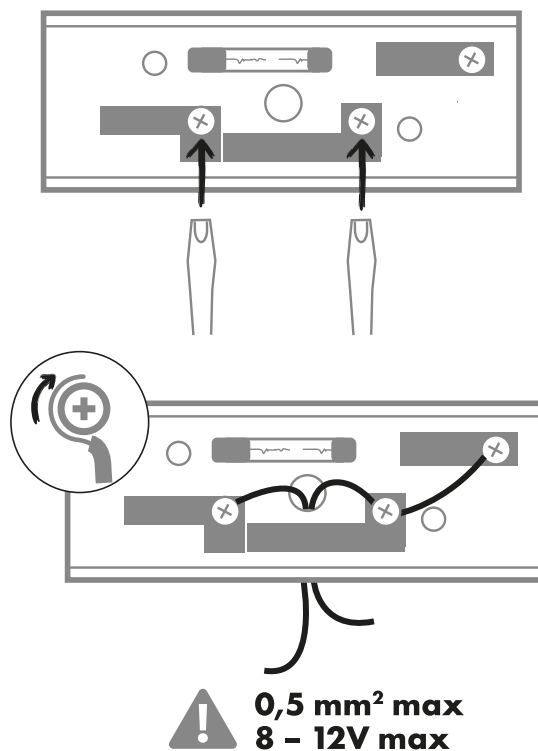


0,5 mm² max
8 - 12V max

Installation

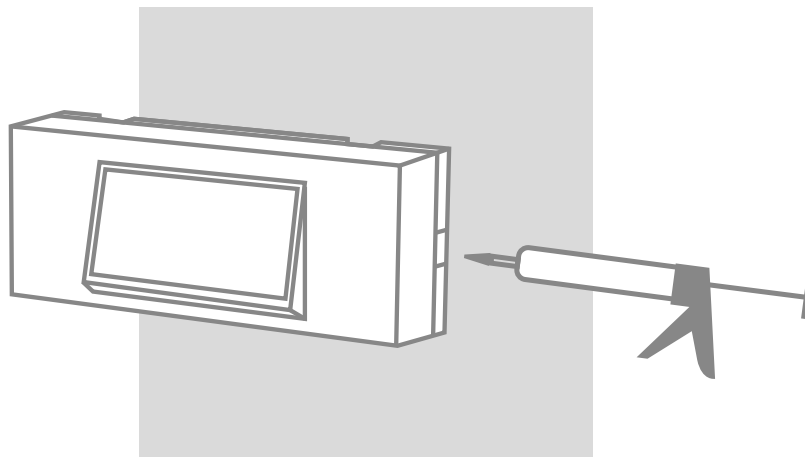
b. sans rétroéclairage:

7



Finition :

8



Spécifications

Bouton sonette filaire :

Tension : 8-12V~ 50Hz ou 8-12V==

Courant : 1.0A max

Température de fonctionnement maxi : 40°C

Câbles : 0,5mm² max

Longueur : 100m max

Ampoule à filament .: 8-12V max - 1.2W



Produit (dont l'emballage) fait l'objet d'une consigne de tri en vue du recyclage.



Conforme au(x) directive(s) Européenne(s) applicable(s)



Appareil de classe III

Appareil dans lequel la protection contre les chocs électriques repose sur son alimentation sous très basse tension de sécurité (TBTS) et dans lequel ne sont pas générées des tensions supérieures à la TBTS



Les produits électriques usagés ne doivent pas être jetés avec les ordures ménagères. Veuillez utiliser les aménagements spécifiques prévus pour les traiter. Renseignez-vous auprès des autorités locales ou du revendeur pour obtenir la marche à suivre en matière de recyclage.

ELIMINATION DES PILES/BATTERIES : Ce symbole indique que les piles et accumulateurs fournis avec ce produit ne doivent pas être traités comme de simples déchets ménagers. Pour vous en débarrasser en toute sécurité, vous pouvez les rapporter à votre revendeur ou bien les jeter dans les points de collectes piles des magasins points de ventes ou dans les déchetteries de votre collectivité. En fin de vie de votre appareil, pensez à retirer les piles.

En savoir plus

En cas de problème ou de questions, n'hésitez pas à consulter:

1. la FAQ sur le site

www.otio.com/FAQ

2. L'assistance technique

Par e-mail : sav@otio.com

Par téléphone : **0 800 008 360** Service & appel gratuits

Pour Otio, votre avis compte !

N'hésitez pas à nous faire part de vos remarques et suggestions concernant les produits de la gamme OtioHome. Vos commentaires nous permettront d'améliorer nos produits afin de toujours mieux pour vous satisfaire.

contact@otio.com